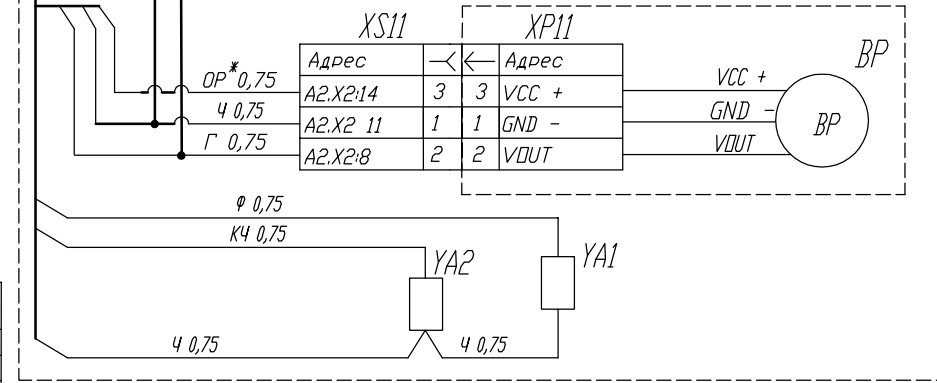


1. Цвета проводов: Г - голубой, Ч - черный, Ж - желтый, КЧ - коричневый, З - зеленый, КР - красный, ОР - оранжевый, Ф - фиолетовый, СЕР - серый, Б - белый, РОЗ - розовый.

Таблица 1 Перечень элементов

Поз. обозначение	Наименование	Кол.	Примечание
A1	Блок индикации	1	
A2	Блок управления	1	
A3	Конденсатор	1	
A4	Испаритель	1	
X1	Разъем 4 pin	1	
X2	Разем 14 pin	1	
BP	Датчик давления трех контактный (цифровой)	1	
M1, M2	Вентиляторы 12В испарителя	2	
M3, M4	Вентиляторы 12В конденсатора	2	
YC	Электромагнитная муфта компрессора	1	
YA1	Клапан ОТСЕЧКИ	1	
YA2	Клапан DEFROST	1	
RK1	Датчик температуры хладагента	1	Г. КОНТР.
RK2	Датчик температуры воздуха	1	
XS1 - XS6, XS11 - XS12	Колодки гнездовые	8	Н. КОНТР.
XP1 - XP6	Колодки ытеревые	6	УТВ.



Инв. № подл. Подпись и дата. Взам. инв. №. Инв. №. Подпись и дата.

Изм. Лист № документа
Выполнил Дюжаков
Проверил Мешков
Г. КОНТР.
УТВ.

Установка тепло-холод
С 1-4т 12В
схема электрическая монтажная

Литера	Масса	Масштаб
Лист	Листов 1	
ЗАО "Элинж-НН"		